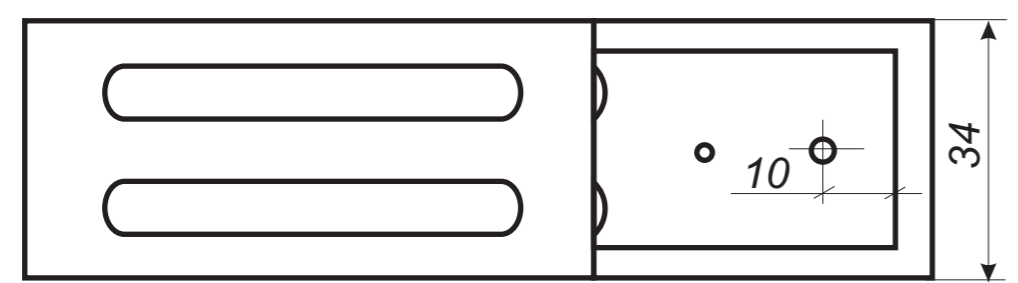
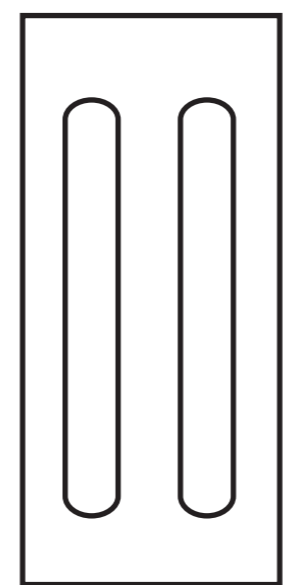
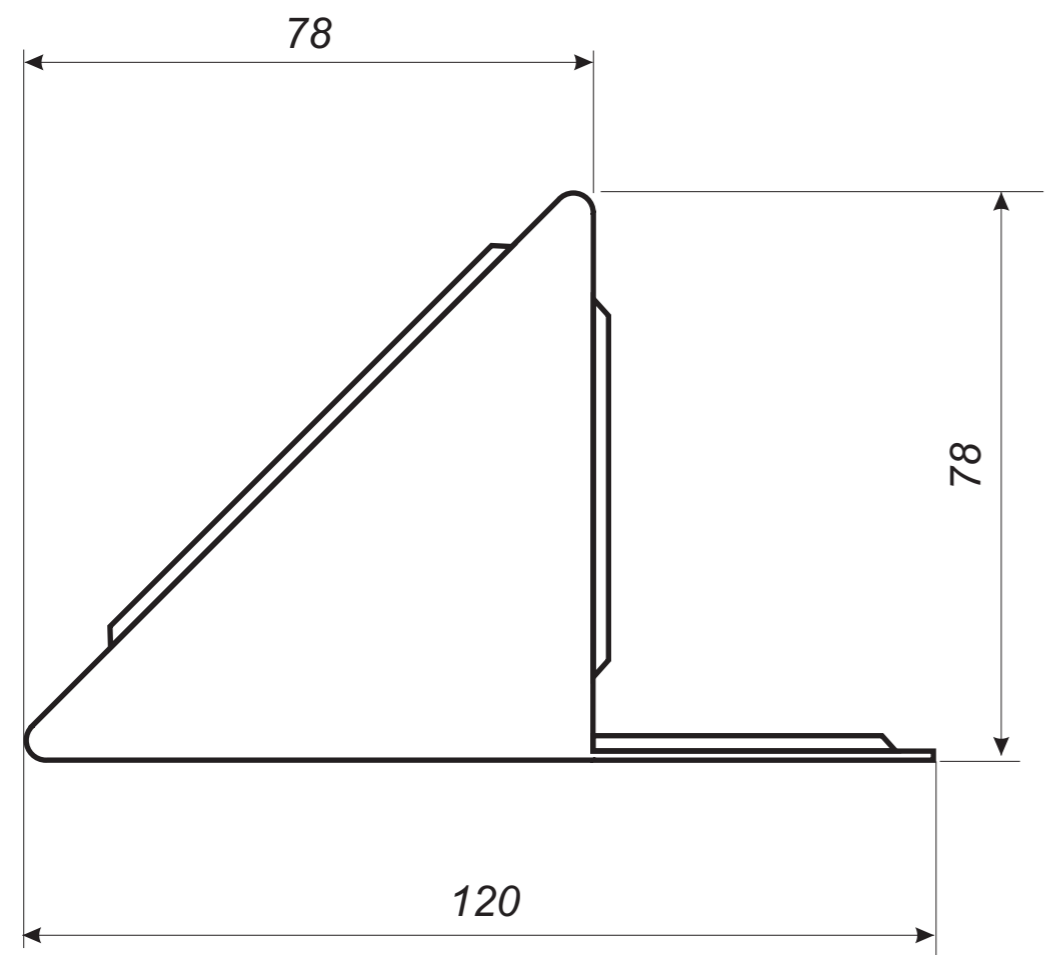




*Eksperti od dachów!*



**ŚNIEGOŁAP DACHOWY TYPU SNOWSTOPPER MODEL XBL- 1  
DO BLACHODACHÓWEK I TRAPEZÓW DACHOWYCH ORAZ RĄBKA STOJĄCEGO**